

Pyramid

cena 17000 zł



Dane techniczne

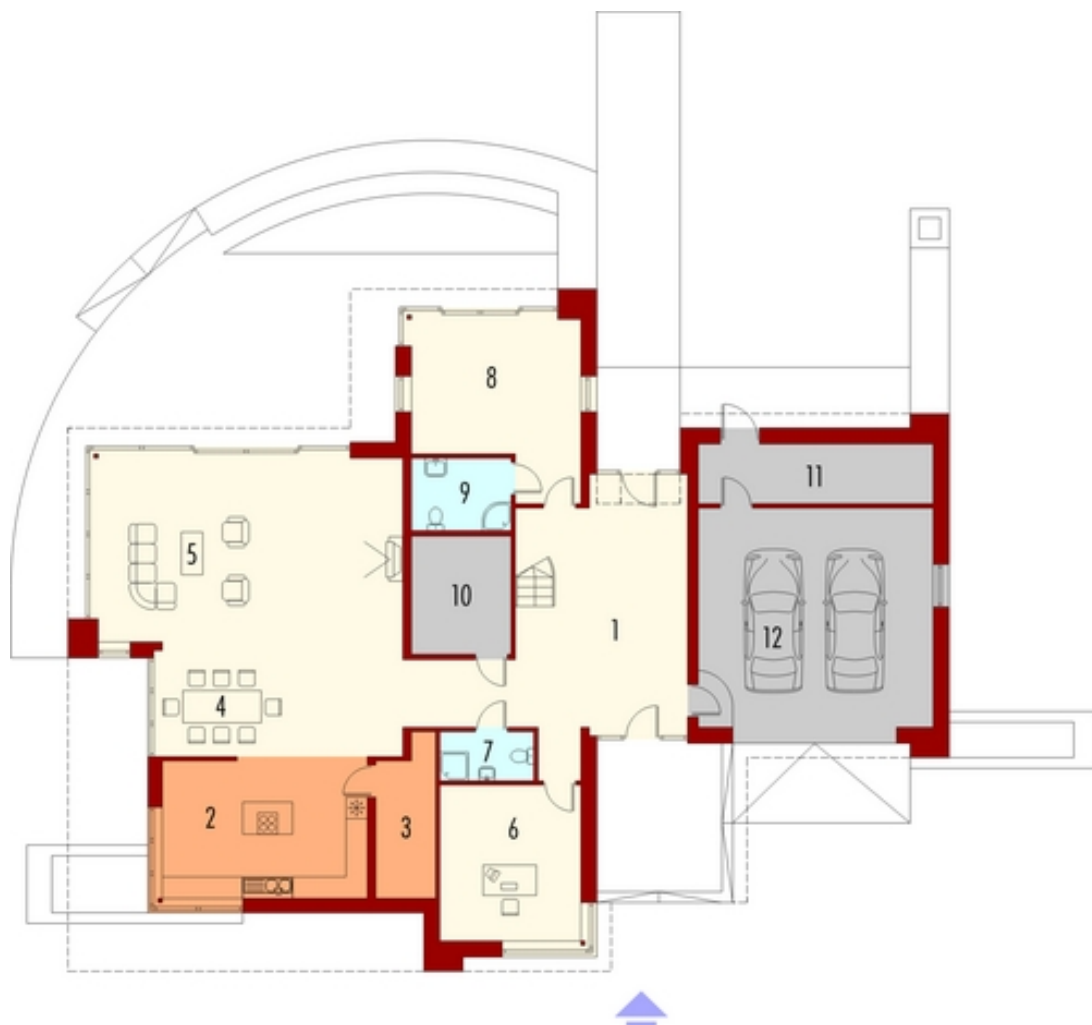
Pow. użytkowa:	287,78 m ²
Pow. garażu:	40,35 m ²
Pow. całkowita:	424,32 m ²
Pow. zabudowy:	292,76 m ²
Kubatura brutto:	902,92 m ³
Wysokość budynku:	9,2 m
Kąt nachylenia dachu:	38°
Pow. dachu:	319,72 m ²
Wymiary budynku:	24,8 x 19,2 m
Minimalne wymiary działki:	36 x 33,7 m
Pracownia:	Archipelag

Autor: Robert Wójciak

Dom parterowy z poddaszem użytkowym, niepodpiwniczony, z wbudowanym garażem dwustanowiskowym, przeznaczony dla 4-5-osobowej rodziny. Strefę dzienną – na parterze – stanowi reprezentacyjny hol, wspaniale doświetlony salon z jadalnią, wygodna kuchnia ze spiżarnią, łazienka i toaleta. W domu nie mogło również zabraknąć gabinetu, części rekreacyjnej oraz gospodarczej. Na poddaszu zaplanowano strefę nocną: z dwoma pokojami, sypialnią z garderobą oraz obszerną łazienką. Dom łączy nowoczesność kubistycznych form z tradycją wyrażoną poprzez zastosowanie ceramicznej dachówki i boniowania elewacji. Zaprojektowany jako wysoko energooszczędny, wyposażony w wentylację mechaniczną z rekuperacją, pompę ciepła z gruntowym wymiennikiem, panele fotowoltaiczne. Więcej informacji na temat projektu na stronie serwisu www.domy21.pl.

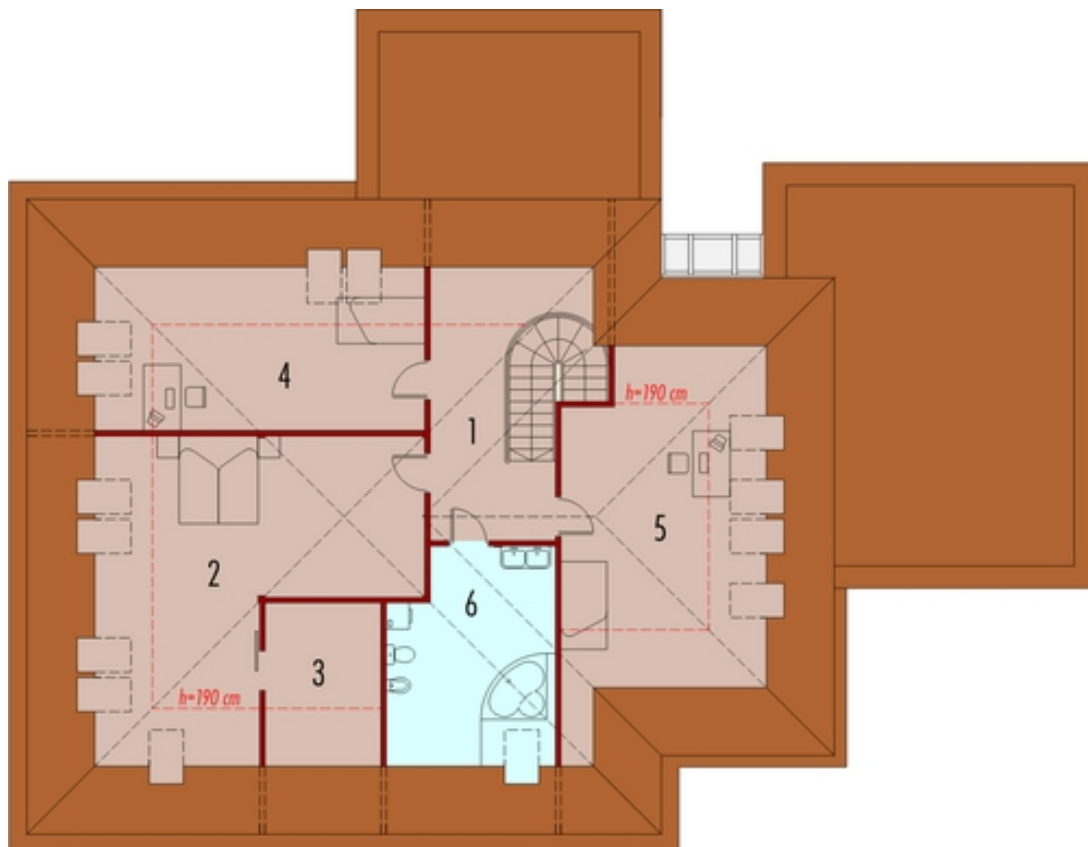
Technologia: Dom zaprojektowany w technologii murowej ze stropem gęstożebrowym. Dach o konstrukcji drewnianej kryty dachówką ceramiczną.

Parter



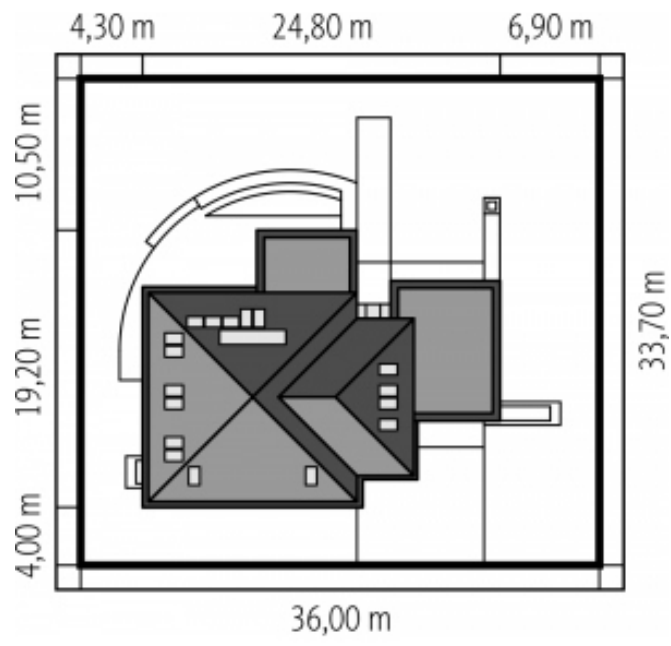
Parter	m ²		m ²
1. hol	37,78	8. pokój rekreacyjny	20,30
2. kuchnia	22,00	9. łazienka	5,59
3. spiżarnia	6,88	10. pom. gospodarcze	9,14
4. jadalnia	21,52	11. pom. gospodarcze	10,93
5. pokój dzienny	43,79	12. garaż	40,35
6. gabinet	17,10	RAZEM	238,92
7. łazienka	3,54		

Poddasze



Poddasze	m ²		m ²
1. komunikacja	10,49	5. pokój	17,07
2. sypialnia	28,75	6. łazienka	12,00
3. garderoba	6,23	RAZEM	89,21
4. pokój	14,67		

Plan



Elewacje

